

Lade Gittertrinn



Leveres fra lager i mange størrelser

Trinn leveres ferdig varmforzinket fra lager som standard av gitterrist type GD2 med maskevidde (31 x 50) og med ekstra skliskker trappenese.

Vi leverer også med rister type GD4 med maskevidde 31 x 94, GDS rist med maskevidde (31 x 15) og samt med OS PSS offshorerist med undersveist rundstål og sagtannet bærestål.

GDS og OSP SS har kulestopp.

Fordeler og bruksområder:

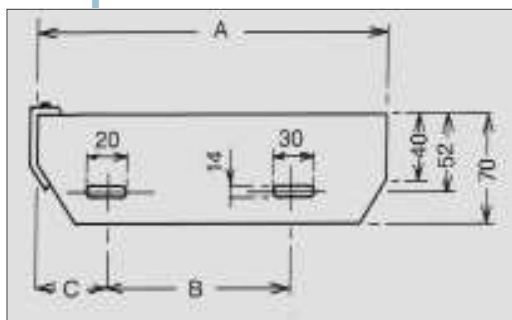
- Sklisikre
- Drenerer snø og is
- For innskruing mellom trevanger
- For innskruing mellom stålvanger
- Vedlikeholdsfrie

Lagerførte dimensjoner:

Bredde	Dybde				
	175	210	245	275	310
500	■	■			
600	■		■	■	
700		■	■	■	
800		■	■	■	
900		■	■	■	
1000		■	■	■	■
1100		■	■	■	■
1200		■	■	■	■

Leveres også med sparkekant i bakkant av trinnet

Tegning av endestykke for innskruing



Trinn

A	B	C
140	60	45
175	60	45
210	128	45
245	128	45
275	128	45
310	128	45



FerroZink Trondheim AS

FerroZink Trondheim AS
 Industriveien 51
 7080 Heimdal

Tlf 7289620
 Faks 72896201
 Epost post@ferrozink.no